

Oberingenieurkreis I

Tiefbauamt  
des Kantons Bern

Wasserbauplan  
Beilage 3.2

|                       |                   |               |            |
|-----------------------|-------------------|---------------|------------|
| Gemeinde              | Heimberg          | Datum Dossier |            |
| Erfüllungspflichtiger | Gemeinde Heimberg | Revidiert     |            |
| Gewässernummer        | 58435             | Projekt-Nr.   | 51-1502    |
| Gewässer              | Chrebsbach        | Plandatum     | 28.05.2019 |
| Plan-Nr.              | 51-1502.331.2     | Format        | 30 x 126   |

Revitalisierung / Hochwasserschutz Chrebsbach

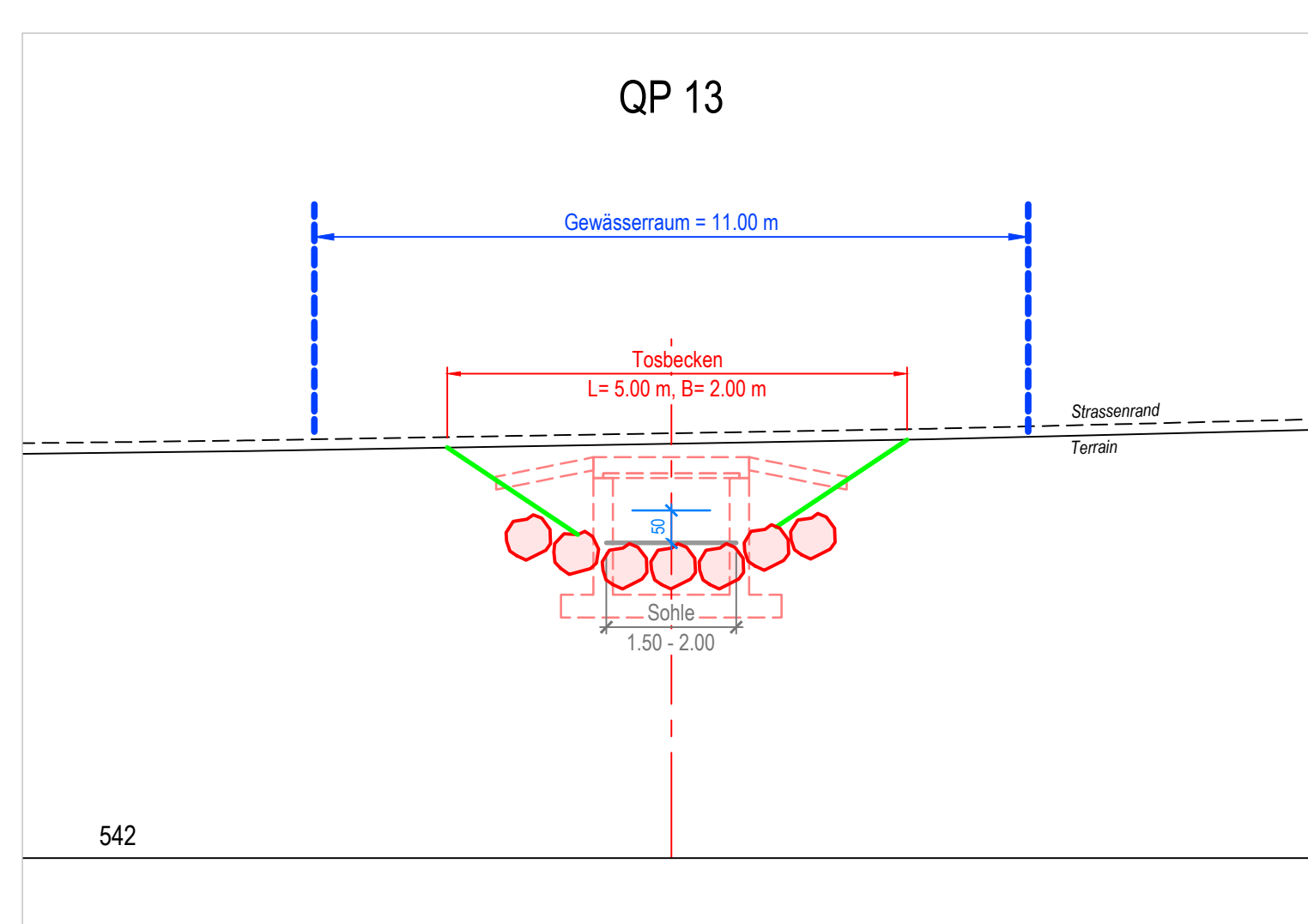
Unterlage  
Querprofile 13 - 20 1:100  
Chrebsbach Blatt 2



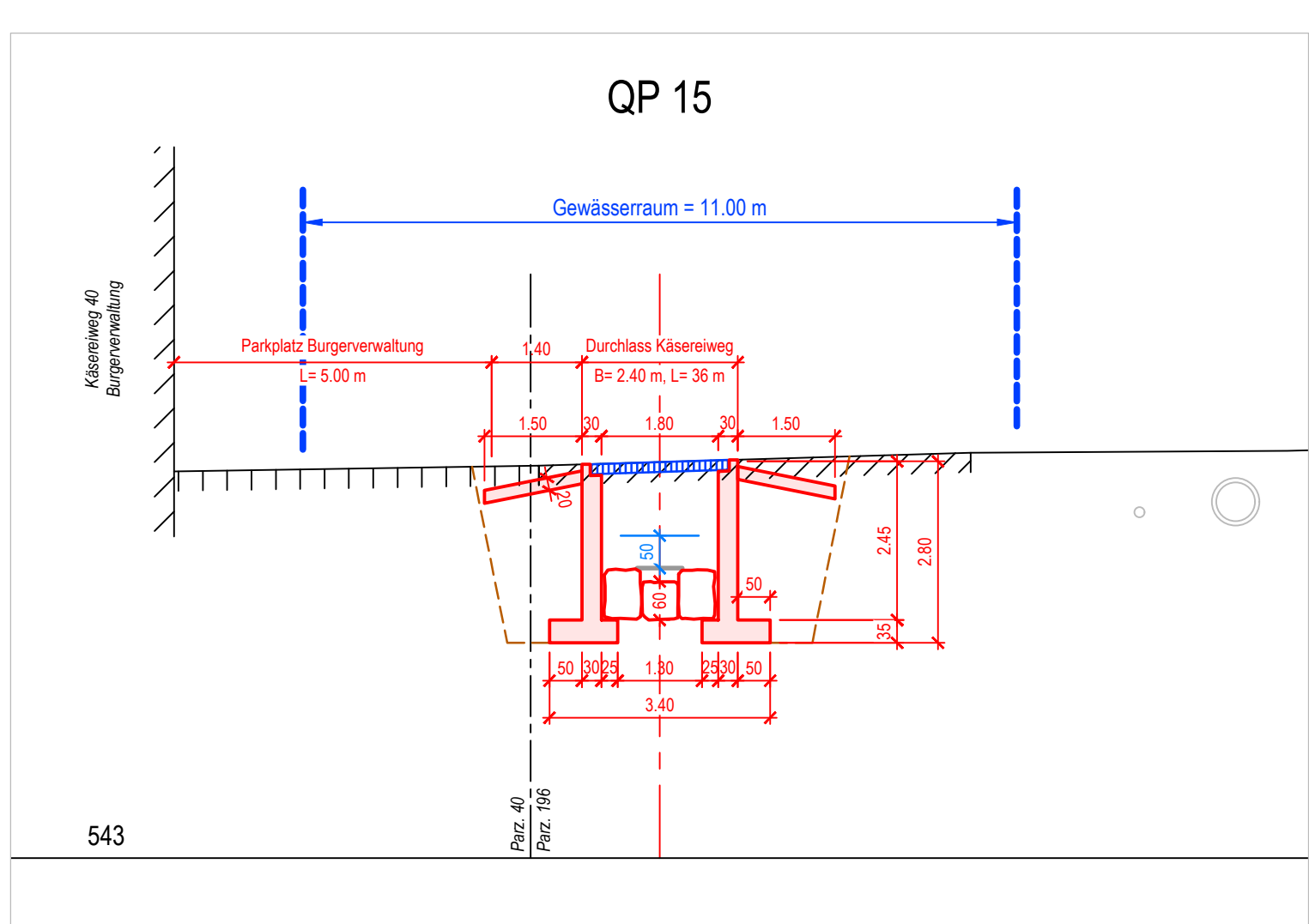
Projektverfasser:

Bührer + Dallenbach Ingenieure AG  
Höchhusweg 6  
3612 Steffisburg  
Tel. 033 650 80 80  
info@bd-ing.ch

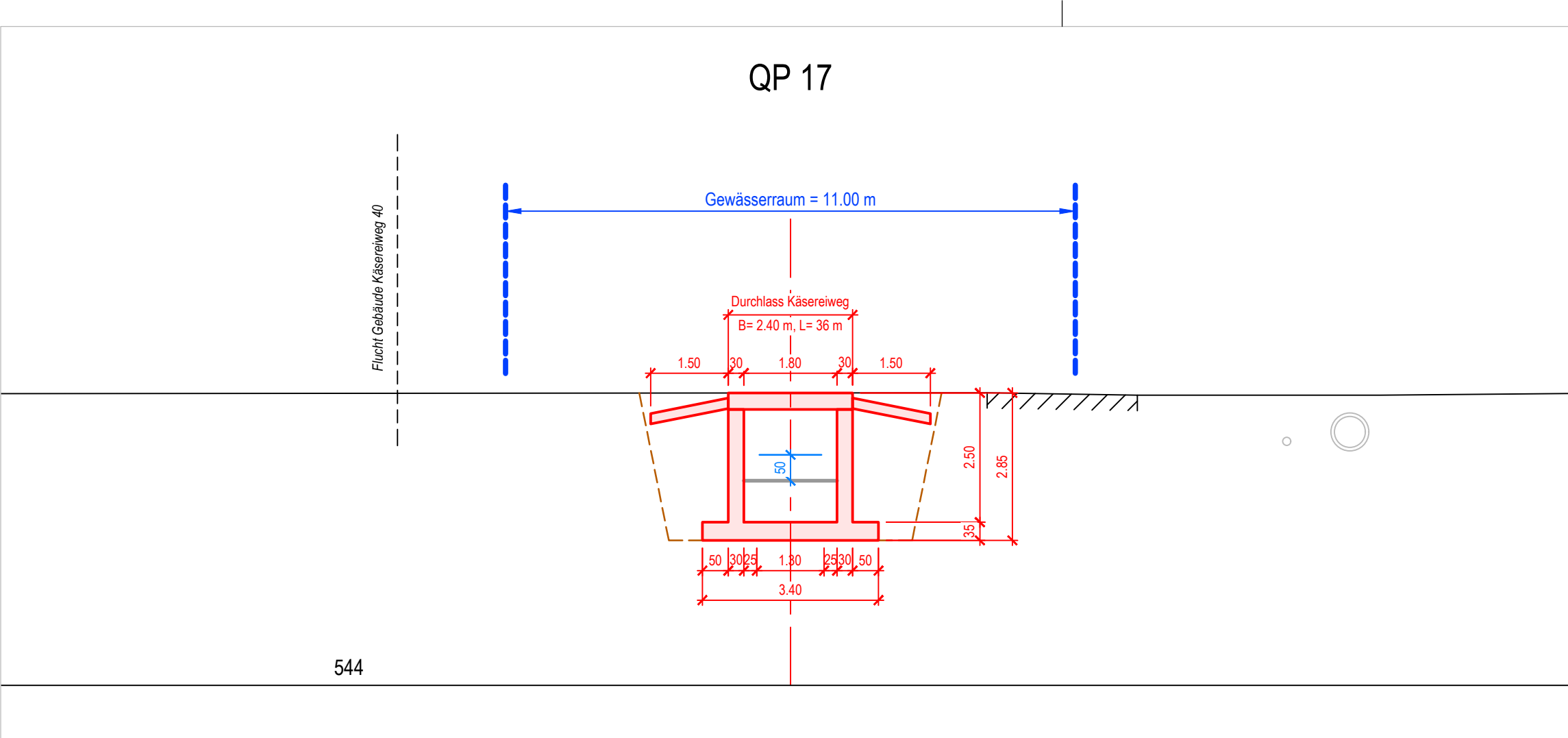
Genehmigungsvermerke:



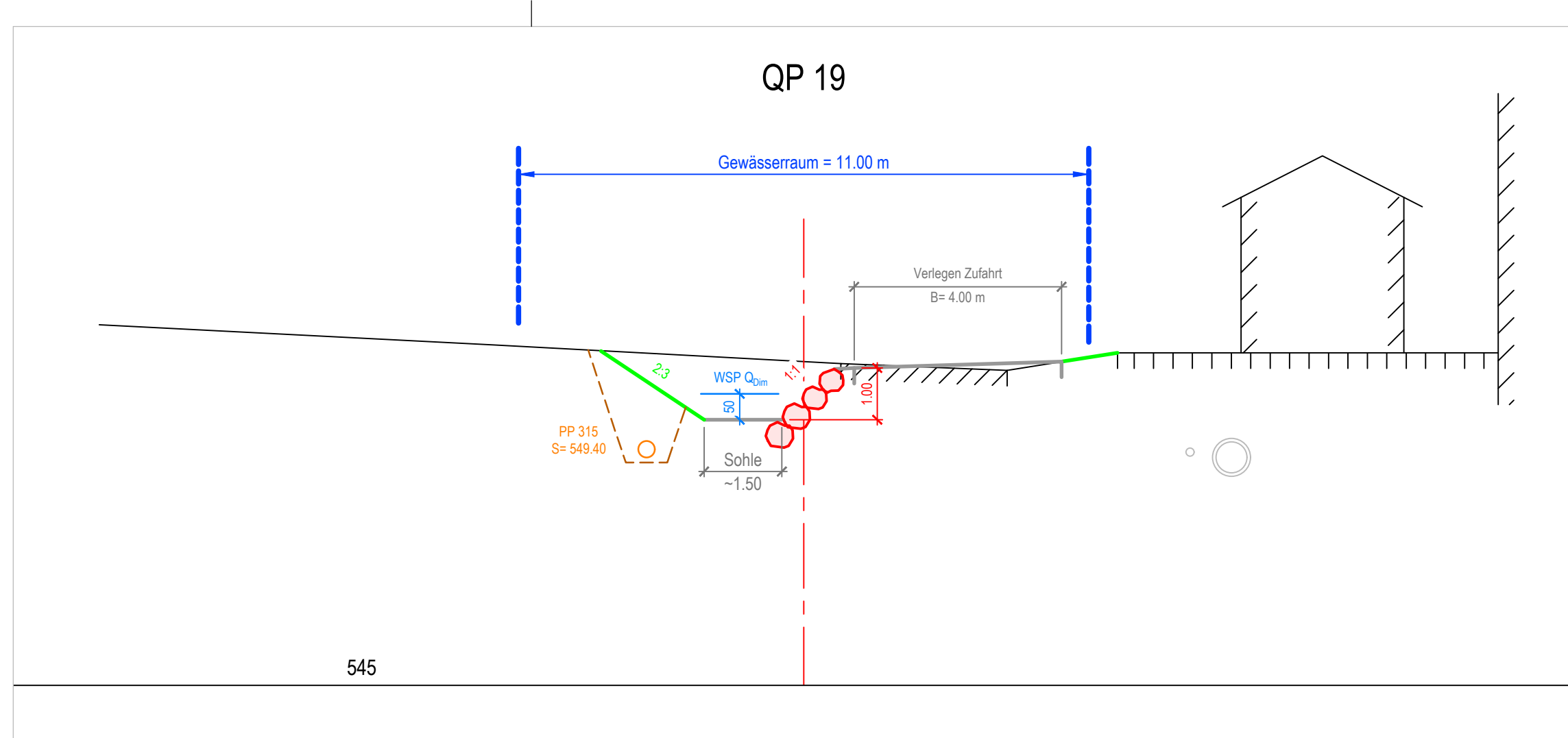
542



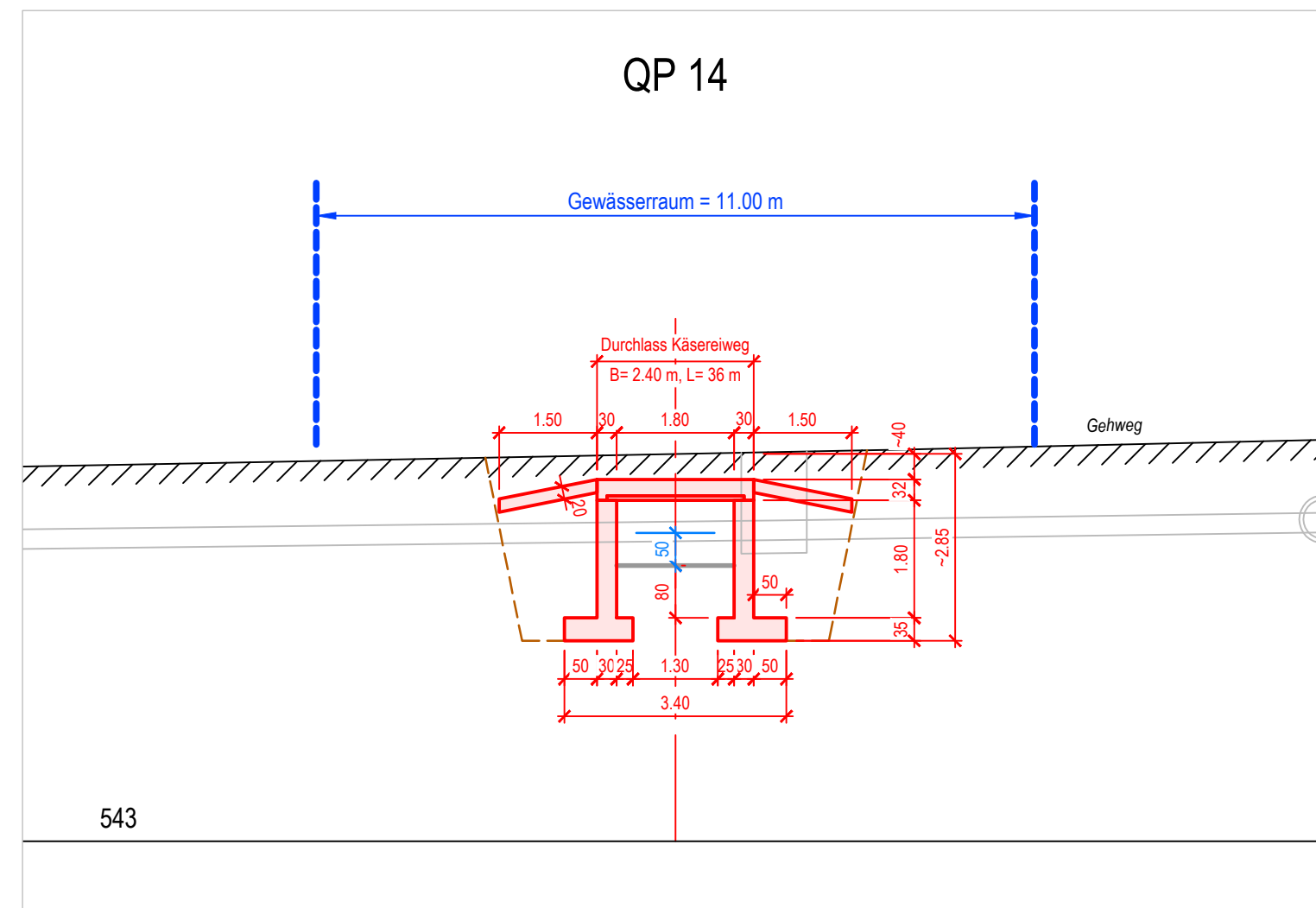
543



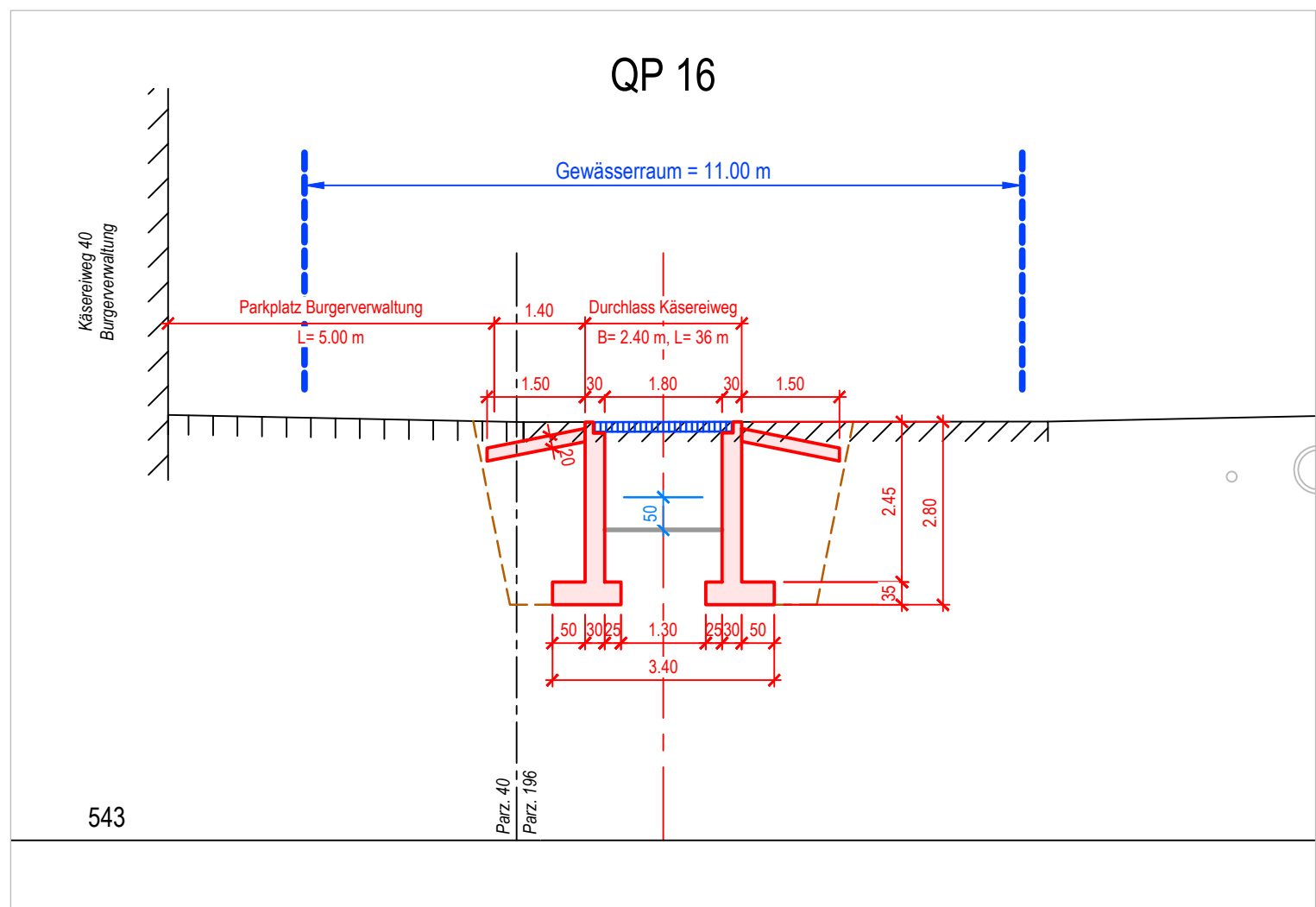
544



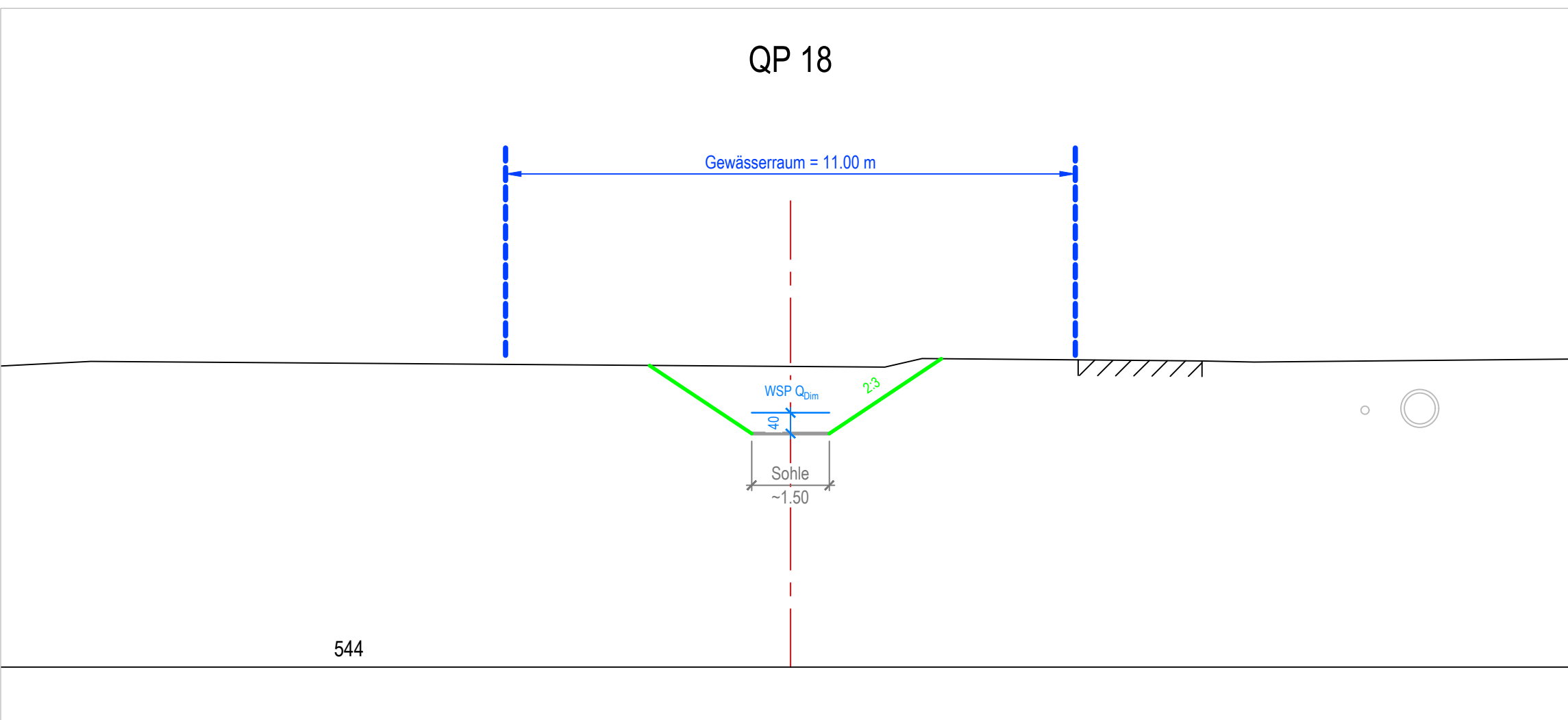
545



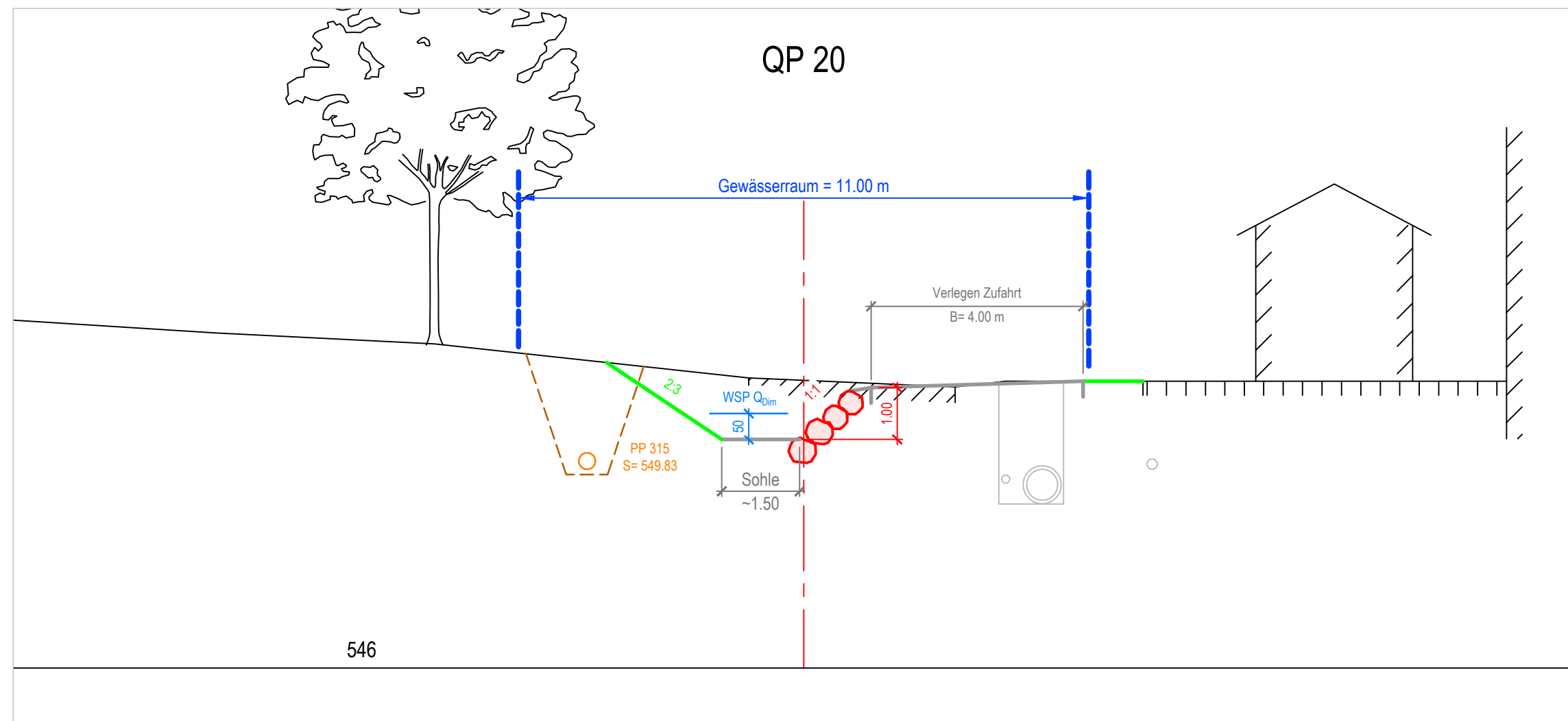
543



543



544



546